

## 高精度内置 MOSFET 锂电池保护电路

### 概述

KF1322 系列电路是一款高精度的单节可充电锂电池的内置 MOSFET 保护电路，它集高精度过电压充电保护、过电流充电保护、过电压放电保护、过电流放电保护等性能于一身。

正常状态下，KF1322 的 V<sub>CC</sub> 端电压在过电压充电保护阈值 (V<sub>OC</sub>) 和过电压放电保护阈值 (V<sub>OD</sub>) 之间，且其 V<sub>M</sub> 检测端电压在过电流充电保护阈值 (V<sub>ECl</sub>) 和过电流放电保护阈值 (V<sub>EDl</sub>) 之间，此时分别使内置充电控制 N-MOSFET 管 M1 和放电控制 N-MOSFET 管 M2 导通。这时，既可以使用充电器对电池充电，也可以通过负载使电池放电。

KF1322 通过检测 V<sub>CC</sub> 或 V<sub>M</sub> 端电压来进行过充/放电保护。当充/放电保护条件发生时，内置 MOSFET M1/M2 由导通变为截止，从而充/放电过程停止。

KF1322 对每种保护状态都有相应的恢复条件，当恢复条件满足以后，内置 MOSFET M1/M2 由截止变为导通，从而进入正常状态。

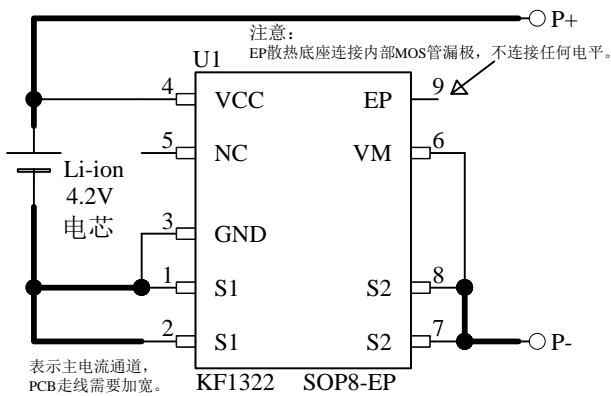
KF1322 对每种保护/恢复条件都设置了一定的延迟时间，只有在保护/恢复条件持续到相应的时间以后，才进行相应的保护/恢复。如果保护/恢复条件在相应的延迟时间以前消除，则不进入保护/恢复状态。

KF1322 具有小型的带散热的 SOP8-E 封装，外围器件只需电容值很小的陶瓷电容，这些特性使得 KF1322 非常适合在空间有限的电池电源系统中使用。

### 应用

- 锂电池的充电、放电保护电路
- 电话机电池或其它锂电池高精度保护器

### 典型应用电路



### 特点

- 单节锂离子或锂聚合物电池的理想保护电路
- 内置低导通电阻 N-MOSFET
- 高精度的保护电压（过充/过放）检测
- 高精度过电流（过充/过放）保护检测
- 电池短路保护
- 可选择多种型号的检测电压和延迟时间
- 可选择不同型号 0V- 电池充电允许/禁止
- 带有自动恢复功能的低功耗模式
- 内部集成 RC、内置 MOSFET (无需任何外围器件)
- 小型化带散热片的 SOP8-EP 封装
- MOSFET: R<sub>SS(ON)</sub> < 21mΩ (V<sub>GS</sub>=3.8V, I<sub>D</sub>=5A)

### 管脚排列

